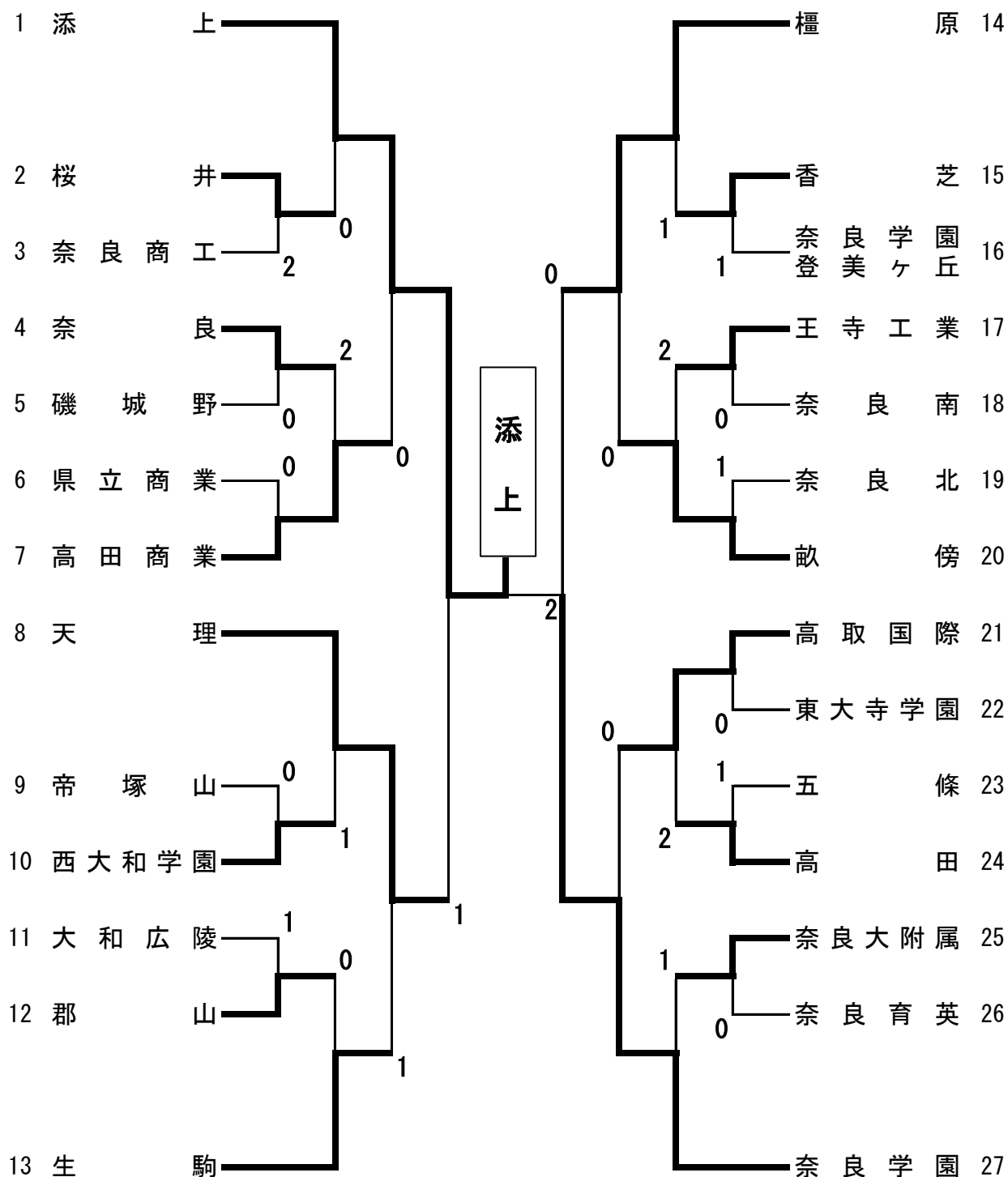


令和6年度奈良県高等学校総合体育大会卓球の部
 兼 令和6年度全国高等学校総合体育大会
 第93回全国高等学校卓球選手権大会奈良県予選会
 兼 第78回近畿高等学校卓球選手権大会奈良県予選（学校対抗）

令和6年6月2日（日） 五條市シダーアリーナ
 6月8日（土） ジェイテクトアリーナ奈良

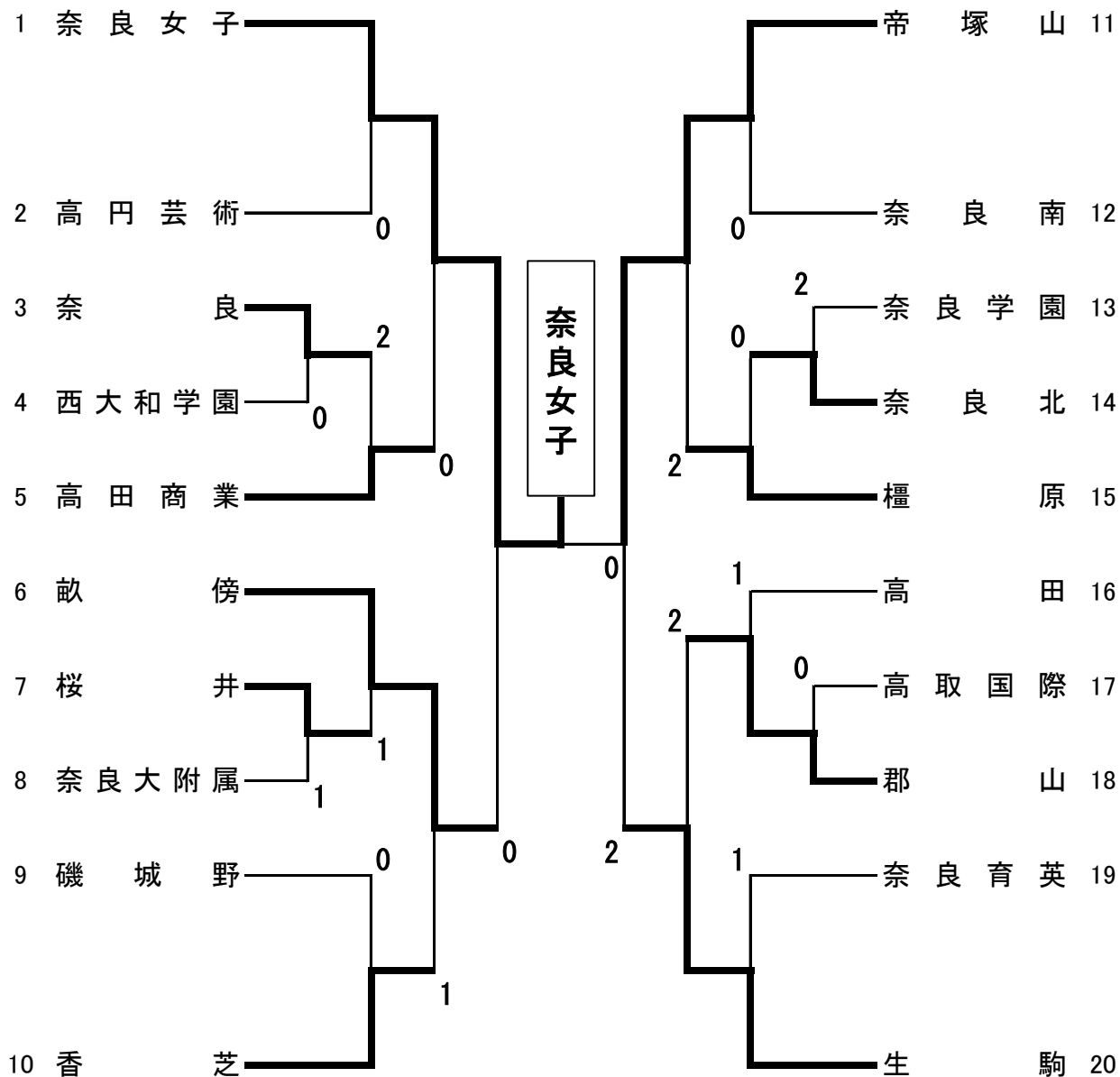
（男子）27校



令和6年度奈良県高等学校総合体育大会卓球の部
 兼 令和6年度全国高等学校総合体育大会
 第93回全国高等学校卓球選手権大会奈良県予選会
 兼 第78回近畿高等学校卓球選手権大会奈良県予選（学校対抗）

令和6年6月2日（日） 五條市シダーアリーナ
 6月8日（土） ジェイテクトアリーナ奈良

（女子）20校



令和6年度奈良県高等学校総合体育大会卓球競技の部
 兼 令和6年度全国高等学校総合体育大会
 第93回全国高等学校卓球選手権大会 奈良県予選会
 兼 第78回近畿高等学校卓球選手権大会 奈良県予選会(学校対抗)

令和6年6月8日(土) シェイテクトアリーナ奈良

準々決勝 男子

添上	3	—	0	高田商業
天理	3	—	1	生駒
檀原	3	—	0	畝傍
奈良学園	3	—	0	高取国際

準々決勝 女子

奈良女子	3	—	0	高田商業
畝傍	3	—	1	香芝
帝塚山	3	—	2	檀原
生駒	3	—	2	郡山

準決勝 男子

	添上	3	—	1	天理
1	大西勇輝	3	{	$\begin{matrix} 11 & - & 2 \\ 11 & - & 6 \\ 11 & - & 8 \end{matrix}$	0 辻聡文
2	宮西斗夢	2	{	$\begin{matrix} 8 & - & 11 \\ 10 & - & 12 \\ 11 & - & 9 \\ 11 & - & 5 \\ 7 & - & 11 \end{matrix}$	3 鴻田一理
3	金子竣斗 亀井琉義	3	{	$\begin{matrix} 11 & - & 6 \\ 11 & - & 7 \\ 11 & - & 2 \end{matrix}$	0 鴻田一理 鈴木大介
4	亀井琉義	3	{	$\begin{matrix} 11 & - & 9 \\ 11 & - & 5 \\ 11 & - & 8 \end{matrix}$	0 鈴木大介
5	金子竣斗		{	$\begin{matrix} 11 & - & 4 \\ 11 & - & 5 \\ 6 & - & 4 \end{matrix}$	花田道洋

準決勝 女子

	奈良女子	3	—	0	畝傍
1	森下陽日	3	{	$\begin{matrix} 11 & - & 7 \\ 12 & - & 10 \\ 11 & - & 6 \end{matrix}$	0 河尻実咲
2	西村百恵	3	{	$\begin{matrix} 11 & - & 8 \\ 11 & - & 7 \\ 11 & - & 7 \end{matrix}$	0 前田咲
3	森下陽日 滝谷心叶	3	{	$\begin{matrix} 8 & - & 11 \\ 11 & - & 3 \\ 11 & - & 9 \\ 11 & - & 7 \end{matrix}$	1 前田咲遥 西川遥
4	滝谷心叶		{	$\begin{matrix} - & - & - \\ - & - & - \\ - & - & - \end{matrix}$	西川遥
5	地福文香		{	$\begin{matrix} - & - & - \\ - & - & - \\ - & - & - \end{matrix}$	石川侑依

	奈良学園	3	—	0	檀原
1	米田晴信	3	{	$\begin{matrix} 11 & - & 3 \\ 10 & - & 12 \\ 11 & - & 6 \\ 12 & - & 10 \end{matrix}$	1 辻隼人
2	飛田優太郎	3	{	$\begin{matrix} 11 & - & 8 \\ 11 & - & 4 \\ 11 & - & 6 \end{matrix}$	0 山本有弥
3	米田晴信 甲斐浩太郎	3	{	$\begin{matrix} 11 & - & 5 \\ 11 & - & 8 \\ 8 & - & 11 \\ 11 & - & 4 \end{matrix}$	1 辻隼人 西山慧
4	甲斐浩太郎		{	$\begin{matrix} - & - & - \\ - & - & - \\ - & - & - \end{matrix}$	西山慧
5	満澤広翔		{	$\begin{matrix} - & - & - \\ - & - & - \\ - & - & - \end{matrix}$	鈴木策斗

	帝塚山	3	—	2	生駒
1	石田結衣	3	{	$\begin{matrix} 11 & - & 7 \\ 2 & - & 11 \\ 11 & - & 4 \\ 12 & - & 14 \\ 11 & - & 8 \end{matrix}$	2 西山芽衣
2	麻生真緒	3	{	$\begin{matrix} 11 & - & 4 \\ 13 & - & 15 \\ 18 & - & 16 \\ 11 & - & 6 \end{matrix}$	1 笹倉瑞希
3	荒井くらら 米光優歩	1	{	$\begin{matrix} 11 & - & 6 \\ 8 & - & 11 \\ 12 & - & 14 \\ 8 & - & 11 \end{matrix}$	3 前田空 西山芽衣
4	荒井くらら	0	{	$\begin{matrix} 8 & - & 11 \\ 7 & - & 11 \\ 3 & - & 11 \end{matrix}$	3 前田空
5	米光優歩	3	{	$\begin{matrix} 11 & - & 4 \\ 12 & - & 14 \\ 11 & - & 2 \\ 11 & - & 3 \end{matrix}$	1 東雲桜花

決勝 男子

	添上	3	—	2	奈良学園
1	金子竣斗	3	{	$\begin{matrix} 11 & - & 2 \\ 11 & - & 4 \\ 11 & - & 8 \end{matrix}$	0 満澤広翔
2	大西勇輝	2	{	$\begin{matrix} 11 & - & 3 \\ 7 & - & 11 \\ 14 & - & 12 \\ 10 & - & 12 \\ 7 & - & 11 \end{matrix}$	3 飛田優太郎
3	金子竣斗 亀井琉義	3	{	$\begin{matrix} 11 & - & 9 \\ 9 & - & 11 \\ 11 & - & 6 \\ 11 & - & 6 \end{matrix}$	1 米田晴信 甲斐浩太郎
4	宮西斗夢	0	{	$\begin{matrix} 3 & - & 11 \\ 9 & - & 11 \\ 7 & - & 11 \end{matrix}$	3 甲斐浩太郎
5	亀井琉義	3	{	$\begin{matrix} 12 & - & 10 \\ 4 & - & 11 \\ 11 & - & 13 \\ 11 & - & 6 \\ 11 & - & 5 \end{matrix}$	2 米田晴信

決勝 女子

	奈良女子	3	—	0	帝塚山
1	森下陽日	3	{	$\begin{matrix} 11 & - & 5 \\ 11 & - & 4 \\ 11 & - & 3 \end{matrix}$	0 森山絵真
2	西村百恵	3	{	$\begin{matrix} 11 & - & 7 \\ 11 & - & 3 \\ 11 & - & 4 \end{matrix}$	0 荒井くらら
3	森下陽日 滝谷心叶	3	{	$\begin{matrix} 11 & - & 8 \\ 11 & - & 9 \\ 12 & - & 10 \end{matrix}$	0 荒井くらら 米光優歩
4	滝谷心叶		{	$\begin{matrix} - & - & - \\ - & - & - \\ - & - & - \end{matrix}$	米光優歩
5	地福文香		{	$\begin{matrix} - & - & - \\ - & - & - \\ - & - & - \end{matrix}$	石田結衣