

ホープス男子

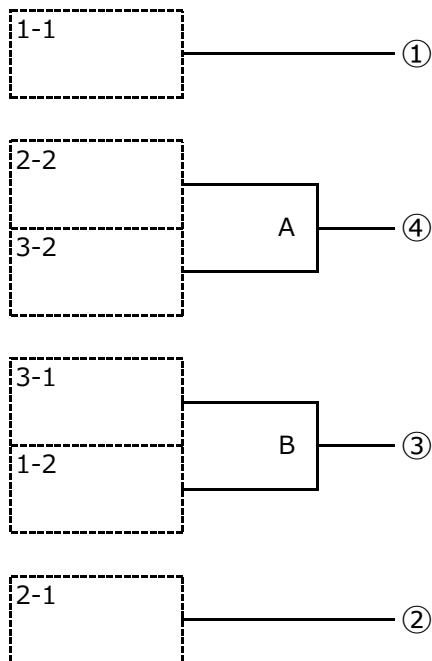
予選リーグ

①	選手名	クラブ	学年	1	2	3	4	勝点	順位
	橋田 凌祐	小瀬クラブ	6	/					
	石丸 琉生	高の原クラブ	6		/				
	浅野 陽太	平群ジュニア	6			/			
	小森蒼太郎	生駒ホープス	5				/		

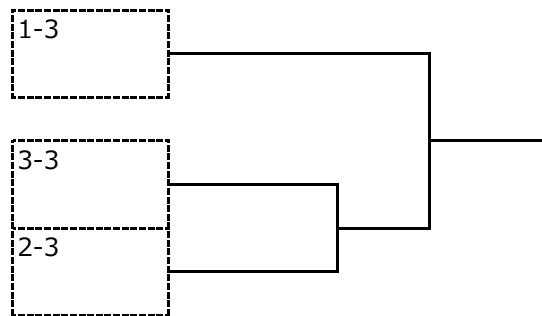
②	選手名	クラブ	学年	1	2	3	4	勝点	順位
	速水 陽斗	竹取クラブ	6	/					
	永冢 碧人	FreePlanet	5		/				
	南岡 拓哉	小瀬クラブ	5			/			
	生谷 朗快	KOTO jr	5				/		

③	選手名	クラブ	学年	1	2	3	勝点	順位
	米倉 颯汰	竹取クラブ	5	/				
	原 優斗	平群ジュニア	6		/			
	井上 陽翔	高の原クラブ	6			/		

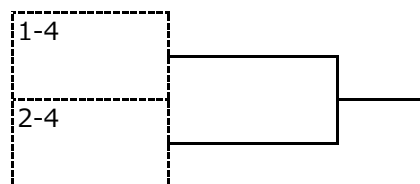
ホープス男子決勝トーナメント



予選リーグ3位トーナメント (7位~9位順位決定戦)



10~11位決定戦



ホープス男子決勝リーグ戦 ハスト4からリーグ戦を行い代表を決定します。

1-4位決定リーグ

※1-4位決定リーグのみタイムアウト制適用

選手名	クラブ	学年	①	②	③	④	勝点	順位
①								
②								
③								
④								

試合順：①-④・②-③、①-③・②-④、①-②・③-④

同所属対戦を先に実施

5-6位決定戦（A～Bの敗者）

選手名	クラブ	学年	A	B	勝点	順位
A						
B						

※予選リーグの結果を持越し（再戦なし）

男子ホープスの部ランク

- 1位 9位
- 2位 10位
- 3位 11位
- 4位
- 5位
- 6位
- 7位
- 8位

カブ男子

予選リーグ

①	選手名	クラブ	学年	1	2	3	4	勝点	順位
	橋本 蘭ノ介	個人	4	/					
	吉田 卓叶	FreePlanet	4		/				
	大上 新太	橿原TTC	3			/			
	沖野 琉斗	生駒ホープス	4				/		

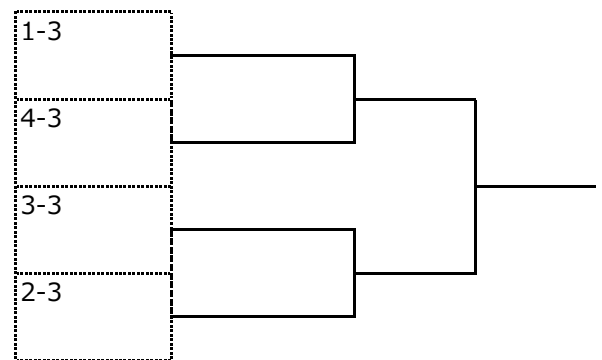
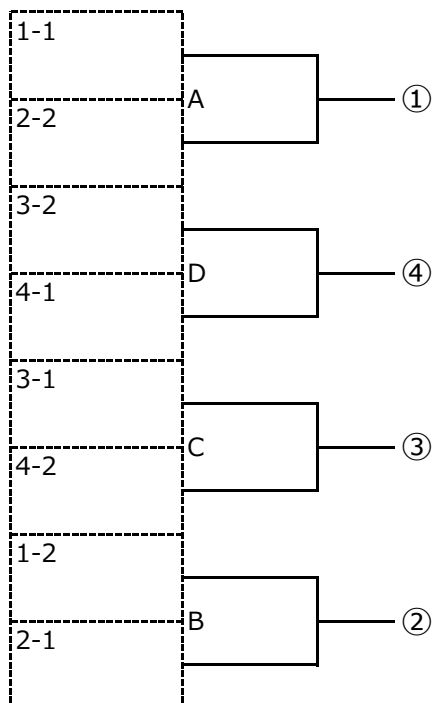
②	選手名	クラブ	学年	1	2	3	勝点	順位
	河村 瑞貴	イシダTTC	4	/				
	西浦 楓真	竹取クラブ	3		/			
	赤澤 聖太	KOTO.jr	3			/		

③	選手名	クラブ	学年	1	2	3	勝点	順位
	相馬 快飛	小瀬クラブ	4	/				
	曳原 隼人	FreePlanet	4		/			
	伊藤 優大	KOTO.jr	3			/		

④	選手名	クラブ	学年	1	2	3	勝点	順位
	栗本 智史	高の原クラブ	4	/				
	村井 諒哉	竹取クラブ	3		/			
	堀 紘輝	楽スポ	4			/		

カブ男子決勝トーナメント

予選リーグ3位トーナメント（9位～12位順位決定戦）



カブ男子決勝リーグ戦 ハスト4からリーグ戦を行い代表を決定します。

1-4位決定リーグ

※ 1-4位決定リーグのみタイムアウト制適用

選手名	クラブ	学年	①	②	③	④	勝点	順位
①			/					
②				/				
③					/			
④						/		

試合順：①-④・②-③、①-③・②-④、①-②・③-④

同所属対戦を先に実施

5-8位決定リーグ (A~Dの敗者)

選手名	クラブ	学年	①	②	③	④	勝点	順位
A			/					
B				/				
C					/			
D						/		

試合順：A-D・B-C、A-C・B-D、A-B・C-D

※ 予選リーグの結果を持越し (再戦なし)

男子カブの部ランク

- | | |
|----|-----|
| 1位 | 9位 |
| 2位 | 10位 |
| 3位 | 11位 |
| 4位 | 12位 |
| 5位 | 13位 |
| 6位 | |
| 7位 | |
| 8位 | |

バンビ男子

決勝リーグ

※タイムアウト制適用

	選手名	クラブ	学年	①	②	③	④	⑤	勝点	順位
①	米倉 涼真	竹取クラブ	2							
②	川端 貴太	高の原クラブ	2							
③	米倉 悠貴	竹取クラブ	幼							
④	曳原 直人	FreePlanet	2							
⑤	山下 隼跳	竹取クラブ	1							

試合順：①-⑤・②-④、①-③・②-⑤、③-⑤・①-④、②-③・④-⑤、①-②・③-④

同所属対戦を先に実施

男子バンビの部ランキング

1位

2位

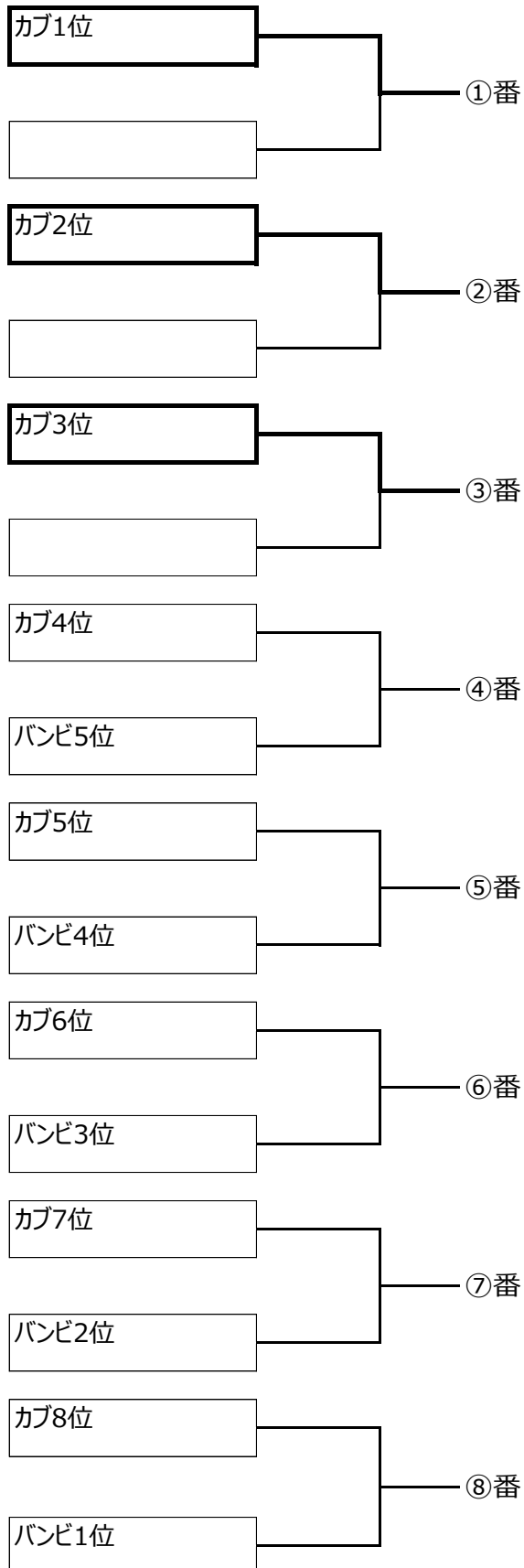
3位

4位

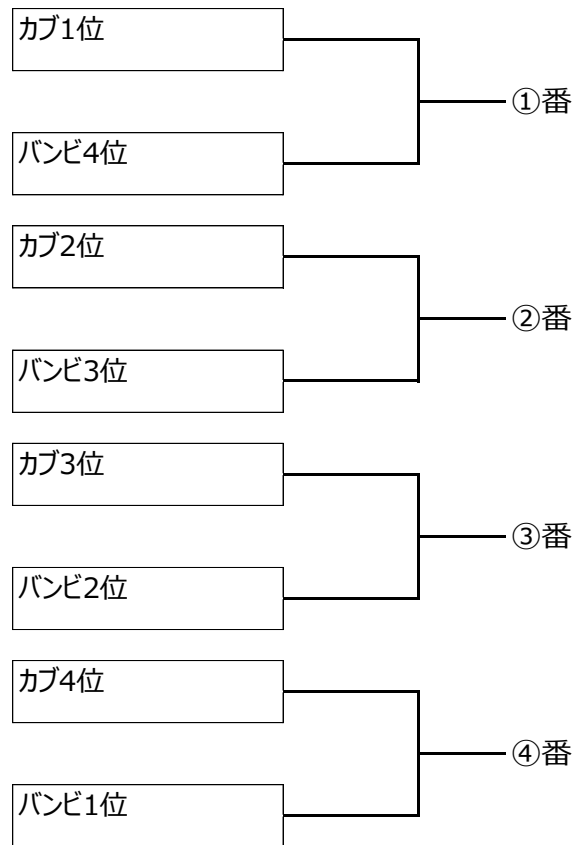
5位

近畿選手権カブの部代表（順位）決定戦

男子



女子（順位決定戦）



女子順位について
決定戦敗者はカブ予選順位→バンビ予選順位を
選考順位とする