

ホープス男子

予選リーグ

	選手名	クラブ	学年	1	2	3	勝点	順位
①	藤井 凜久	小瀬クラブ	6	/				
	浅野 陽太	平群ジュニア	5					
	木田 紘暉	橿原TTC	6					

	選手名	クラブ	学年	1	2	3	勝点	順位
②	橋田 凌祐	小瀬クラブ	5	/				
	武田 煌平	エムクラブ	5					
	鈴木 希虎	みつえTTC	6					

	選手名	クラブ	学年	1	2	3	勝点	順位
③	山本 惣介	竹取クラブ	6	/				
	平沼 昌悟	イシダTTC	6					
	石丸 琉生	高の原クラブ	5					

	選手名	クラブ	学年	1	2	3	勝点	順位
④	米田 貴昭	橿原TTC	6	/				
	寺内 朔	竹取クラブ	6					
	江浪 羽琉	イシダTTC	6					

	選手名	クラブ	学年	1	2	3	勝点	順位
⑤	上村 幸多	竹取クラブ	6	/				
	野村 悠午	スマイル	6					
	池西 秋人	KOTO.Jr	6					

	選手名	クラブ	学年	1	2	3	勝点	順位
⑥	原 優斗	平群ジュニア	5	/				
	鈴木 颯希	みつえTTC	6					
	西浦 有人	竹取クラブ	6					

	選手名	クラブ	学年	1	2	3	勝点	順位
⑦	山本 惣士朗	橿原TTC	6	/				
	速水 陽斗	竹取クラブ	5					
	井上 陽翔	高の原クラブ	5					

ホープス男子決勝トーナメント

予選リーグ3位トーナメント (15位~16位決定戦)



決勝リーグ戦 バスト4からリーグ戦を行い代表を決定します。

1-4位決定リーグ

※ 1-4位決定リーグのみタイムアウト制適用

選手名	クラブ	学年	①	②	③	④	勝点	順位
①			/					
②				/				
③					/			
④						/		

試合順：①-④・②-③、①-③・②-④、①-②・③-④

5-8位決定リーグ (A~Dの敗者)

選手名	クラブ	学年	A	B	C	D	勝点	順位
A			/					
B				/				
C					/			
D						/		

試合順：A-D・B-C、A-C・B-D、A-B・C-D

男子ホープスの部ランク

- 1位
- 2位
- 3位
- 4位
- 5位
- 6位
- 7位
- 8位
- 9位
- 10位
- 11位
- 12位
- 13位
- 14位
- 15位
- 16位

※ 予選リーグの結果を持越し (再戦なし)

ホープス女子

予選リーグ

①	選手名	クラブ	学年	1	2	3	勝点	順位
	橋本 堇	小瀬クラブ	6	/				
	白井 希和	竹取クラブ	6					
	浦野 性	楽スポ	6					

②	選手名	クラブ	学年	1	2	3	勝点	順位
	中川 智愛	高の原クラブ	5	/				
	中川 美里	竹取クラブ	6					
	上田 陽禾	スマイル	6					

③	選手名	クラブ	学年	1	2	3	勝点	順位
	岡田 茉歩里	檀原TTC	6	/				
	松本 虹奈	楽スポ	6					
	米田 愛梨	高の原クラブ	6					

④	選手名	クラブ	学年	1	2	3	勝点	順位
	延澤 杏奈	檀原TTC	6	/				
	谷 実莉	山添スポ少	6					
	津高 葵	高の原クラブ	6					

⑤	選手名	クラブ	学年	1	2	3	勝点	順位
	沖田 夏奈	エムクラブ	6	/				
	上田 鈴	高の原クラブ	5					
	加賀城 葵	スマイル	6					

⑥	選手名	クラブ	学年	1	2	3	勝点	順位
	木村 真菜	小瀬クラブ	6	/				
	神農 七海	高の原クラブ	6					
	橋本 梓	山添スポ少	5					

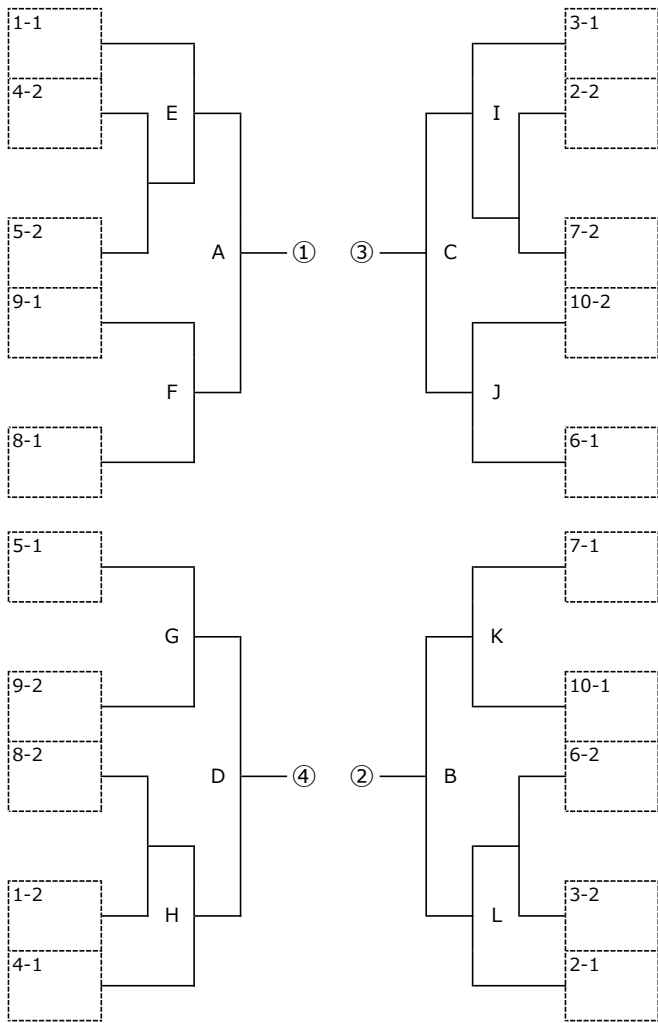
⑦	選手名	クラブ	学年	1	2	3	勝点	順位
	岡田 有華	みつえTTC	5	/				
	中島 和美	平群ジュニア	6					
	津高 栞	高の原クラブ	5					

⑧	選手名	クラブ	学年	1	2	3	勝点	順位
	相馬 蘭	小瀬クラブ	6	/				
	馬場 風花	山添スポ少	5					
	川端 千尋	高の原クラブ	5					

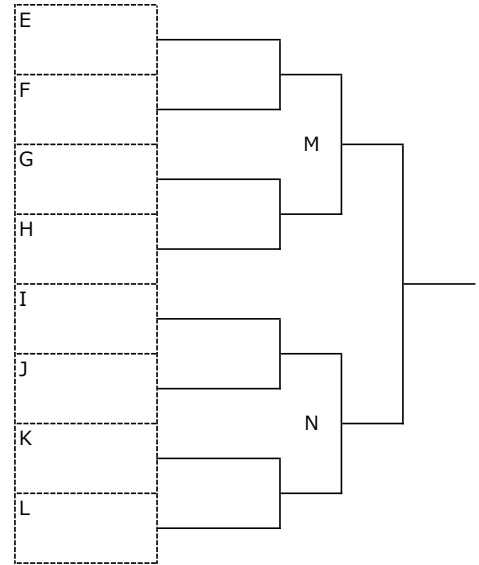
⑨	選手名	クラブ	学年	1	2	3	勝点	順位
	河本 小菊	檀原TTC	6	/				
	新井 ハナ	高の原クラブ	6					
	北岡 奈緒	スマイル	5					

⑩	選手名	クラブ	学年	1	2	3	勝点	順位
	和田 心結奈	高の原クラブ	6	/				
	中村 楓	竹取クラブ	5					
	小山 愛莉	スマイル	5					

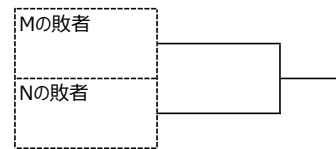
ホープス女子決勝トーナメント



9位以下順位決定戦 (E~Lの敗者)



11~12位決定戦



- ※13~16位の順位について
 9位選手の敗者を13位
 10位選手の敗者を14位
 11位選手の敗者を15位
 12位選手の敗者を16位

決勝リーグ戦 ハスト4からリーグ戦を行い代表を決定します。

1-4位決定リーグ

※1-4位決定リーグのみタイムアウト制適用

選手名	クラブ	学年	①	②	③	④	勝点	順位
①			/					
②				/				
③					/			
④						/		

試合順：①-④・②-③、①-③・②-④、①-②・③-④

女子ホープスの部ランク

- 1位
- 2位
- 3位
- 4位
- 5位
- 6位
- 7位
- 8位
- 9位
- 10位
- 11位
- 12位
- 13位
- 14位
- 15位
- 16位

5-8位決定リーグ (A~Dの敗者)

選手名	クラブ	学年	A	B	C	D	勝点	順位
A			/					
B				/				
C					/			
D						/		

試合順：A-D・B-C、A-C・B-D、A-B・C-D

※予選リーグの結果を持越し (再戦なし)

カブ男子

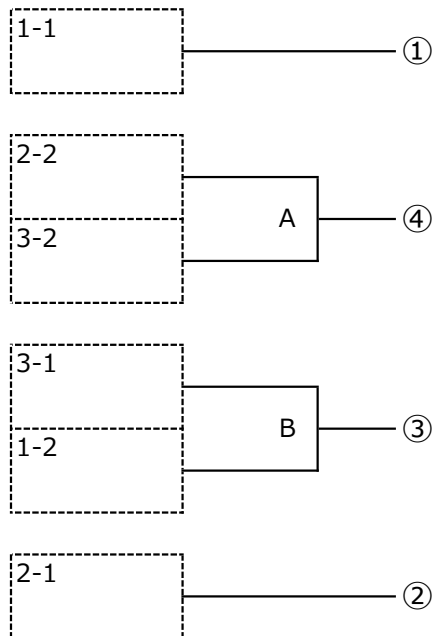
予選リーグ

	選手名	クラブ	学年	1	2	3	勝点	順位
①	橋本 蘭ノ介	小瀬クラブ	3	/				
	相馬 快飛	小瀬クラブ	3		/			
	大床 悠晟	イシダTTC	4			/		

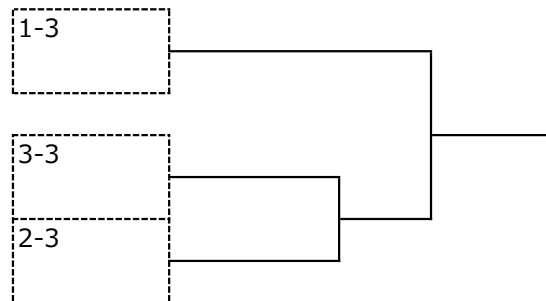
	選手名	クラブ	学年	1	2	3	勝点	順位
②	河村 瑞貴	イシダTTC	3	/				
	永家 碧人	エムクラブ	4		/			
	勝 健悟	小瀬クラブ	3			/		

	選手名	クラブ	学年	1	2	3	勝点	順位
③	米倉 颯汰	竹取クラブ	4	/				
	南岡 拓哉	小瀬クラブ	4		/			
	栗本 智史	高の原クラブ	3			/		

カブ男子決勝トーナメント



予選リーグ3位トーナメント (7位~9位順位決定戦)



決勝リーグ戦

ベスト4からリーグ戦を行い代表を決定します。

1-4位決定リーグ

※1-4位決定リーグのみタイムアウト制適用

選手名	クラブ	学年	①	②	③	④	勝点	順位
①								
②								
③								
④								

試合順：①-④・②-③、①-③・②-④、①-②・③-④

5-6位決定戦（A～Bの敗者）

選手名	クラブ	学年	A	B	勝点	順位
A						
B						

※予選リーグの結果を持越し（再戦なし）

男子カブの部ランク

1位

2位

3位

4位

5位

6位

7位

8位

9位

カブ女子

予選リーグ

	選手名	クラブ	学年	1	2	3	勝点	順位
①	廣田 柚萌	平群ジュニア	4	/				
	春木 万穂	高の原クラブ	4					
	岡田 有希	みつえTTC	3					

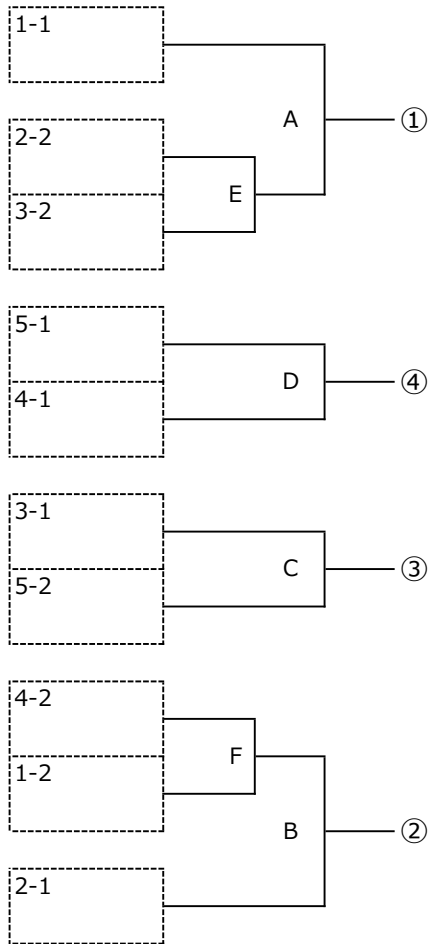
	選手名	クラブ	学年	1	2	3	勝点	順位
②	米田 早織	橿原TTC	3	/				
	中川 希美	竹取クラブ	4					
	山本 美月	イシダTTC	3					

	選手名	クラブ	学年	1	2	3	勝点	順位
③	山本 菜月	竹取クラブ	4	/				
	武本 晴乃	エムクラブ	4					
	大床 佳穂	イシダTTC	3					

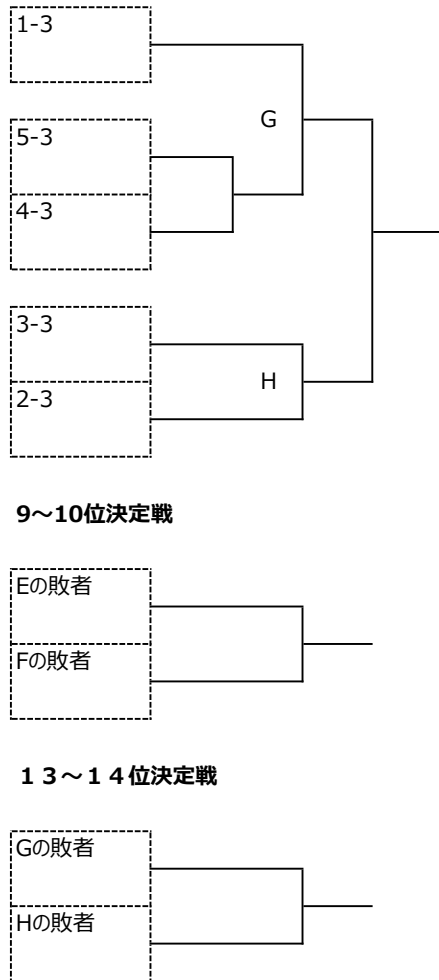
	選手名	クラブ	学年	1	2	3	勝点	順位
④	加賀城 舞	スマイル	4	/				
	武本 雪乃	エムクラブ	4					
	今川 美桜	KOTO.Jr	4					

	選手名	クラブ	学年	1	2	3	勝点	順位
⑤	今中 心結佳	山添スポ少	3	/				
	張間 結衣	みつえTTC	4					
	曾我部柚子紀	生駒ホース	4					

カブ女子決勝トーナメント



予選リーグ3位トーナメント（11位～15位順位決定戦）



決勝リーグ戦

ベスト4からリーグ戦を行い代表を決定します。

女子カブの部ランク

1-4位決定リーグ

※1-4位決定リーグのみタイムアウト制適用

選手名	クラブ	学年	①	②	③	④	勝点	順位
①								
②								
③								
④								

試合順：①-④・②-③、①-③・②-④、①-②・③-④

5-8位決定戦（A～Dの敗者）

選手名	クラブ	学年	①	②	③	④	勝点	順位
A								
B								
C								
D								

試合順：A-D・B-C、A-C・B-D、A-B・C-D

1位

2位

3位

4位

5位

6位

7位

8位

9位

10位

11位

12位

13位

14位

15位

※予選リーグの結果を持越し（再戦なし）

バンビ男子

決勝リーグ

※タイムアウト制適用

	選手名	クラブ	学年	①	②	③	④	勝点	順位
①	米倉 涼真	竹取クラブ	1						
②	平沼 直明	イシダTTC	2						
③	川端 貴太	高の原クラブ	1						
④	米倉 悠貴	竹取クラブ	幼						

試合順：①－④・②－③、①－③・②－④、①－②・③－④

男子バンビの部ランキング

1位

2位

3位

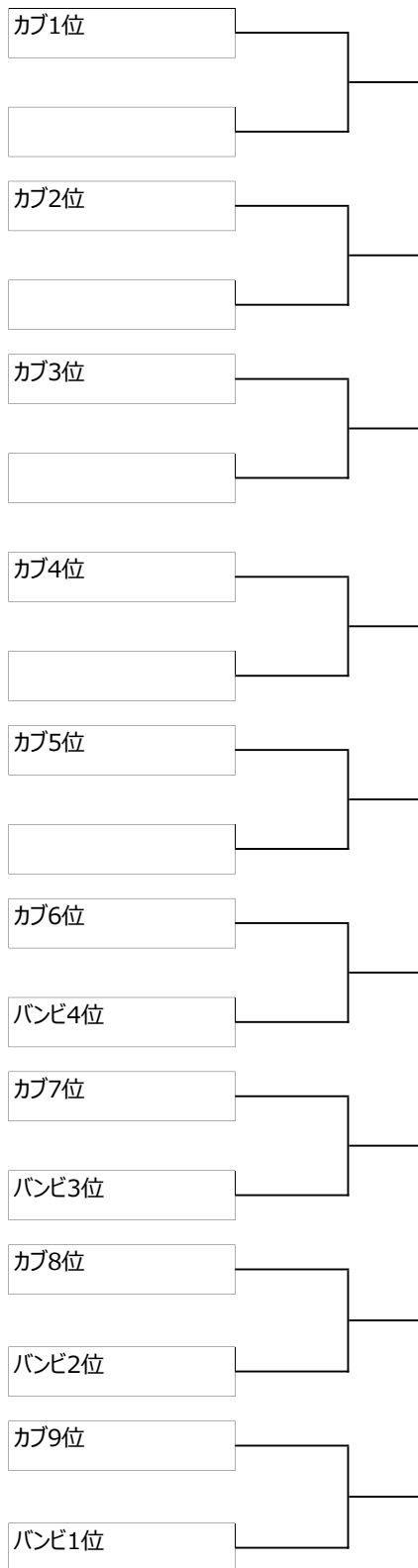
4位

バンビ女子

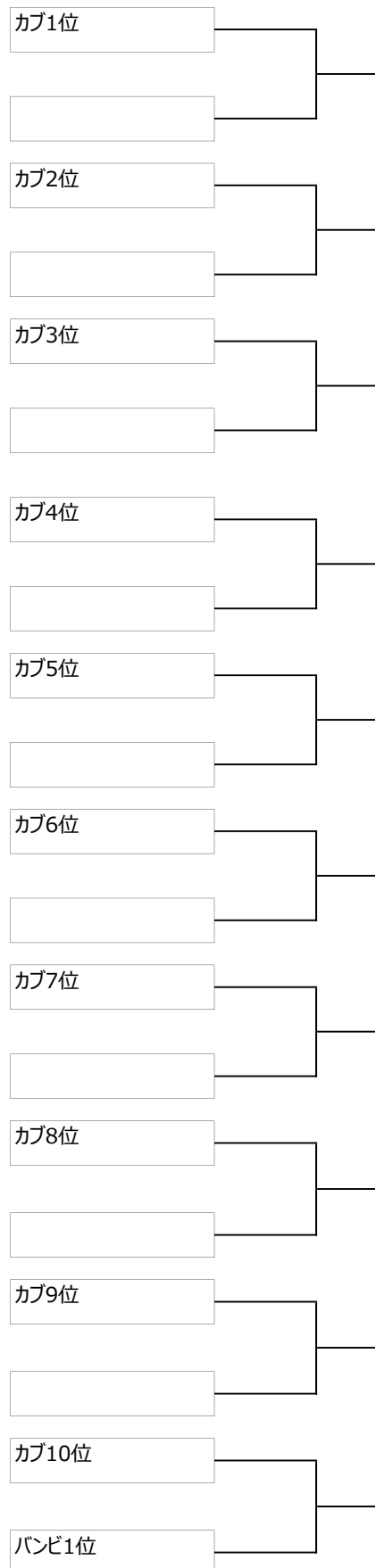
代表 上村 花夏 竹取クラブ

近畿選手権カブの部代表決定戦

男子



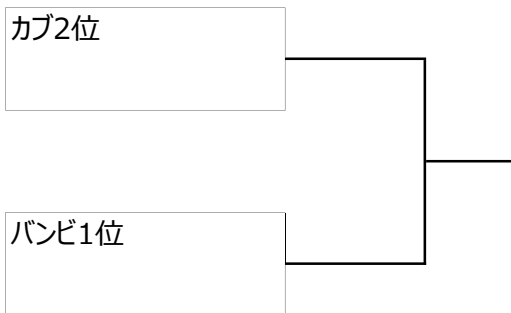
女子



※開催県につき2枠増で、計10枠となるため、
男子の10枠目は欠員時補充ルールに準じて決定する
(カブ敗者のランク上位者→バンビ敗者の上位者)

アスリートパスウェイ代表決定戦

男子



女子

