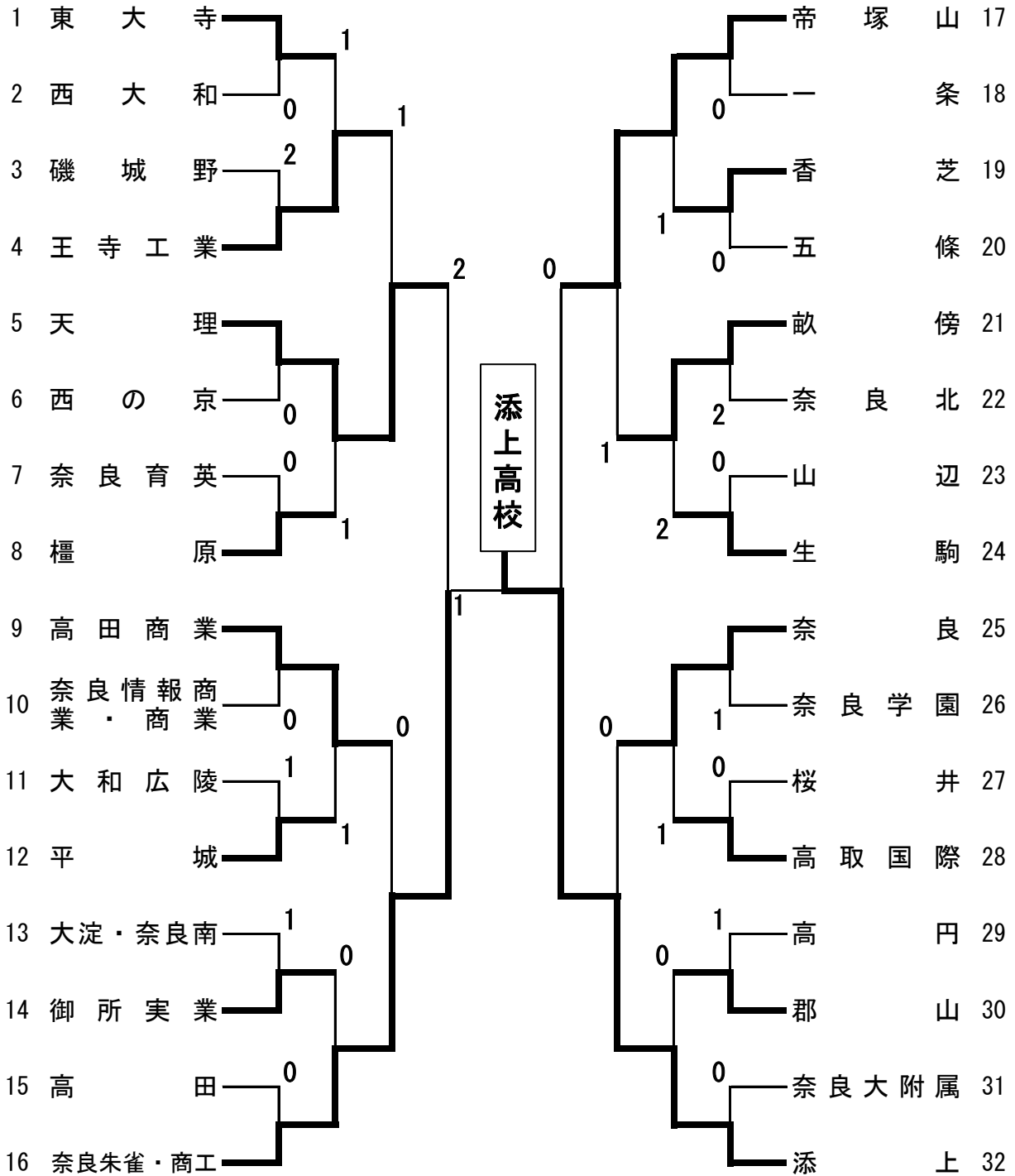


令和3年度 第90回全国高等学校総合体育大会奈良県予選
兼 第75回近畿高等学校卓球選手権大会奈良県予選 (学校対抗)

令和3年5月30日(日) ロートアリーナ奈良
6月6日(日) 南部生涯スポーツセンター

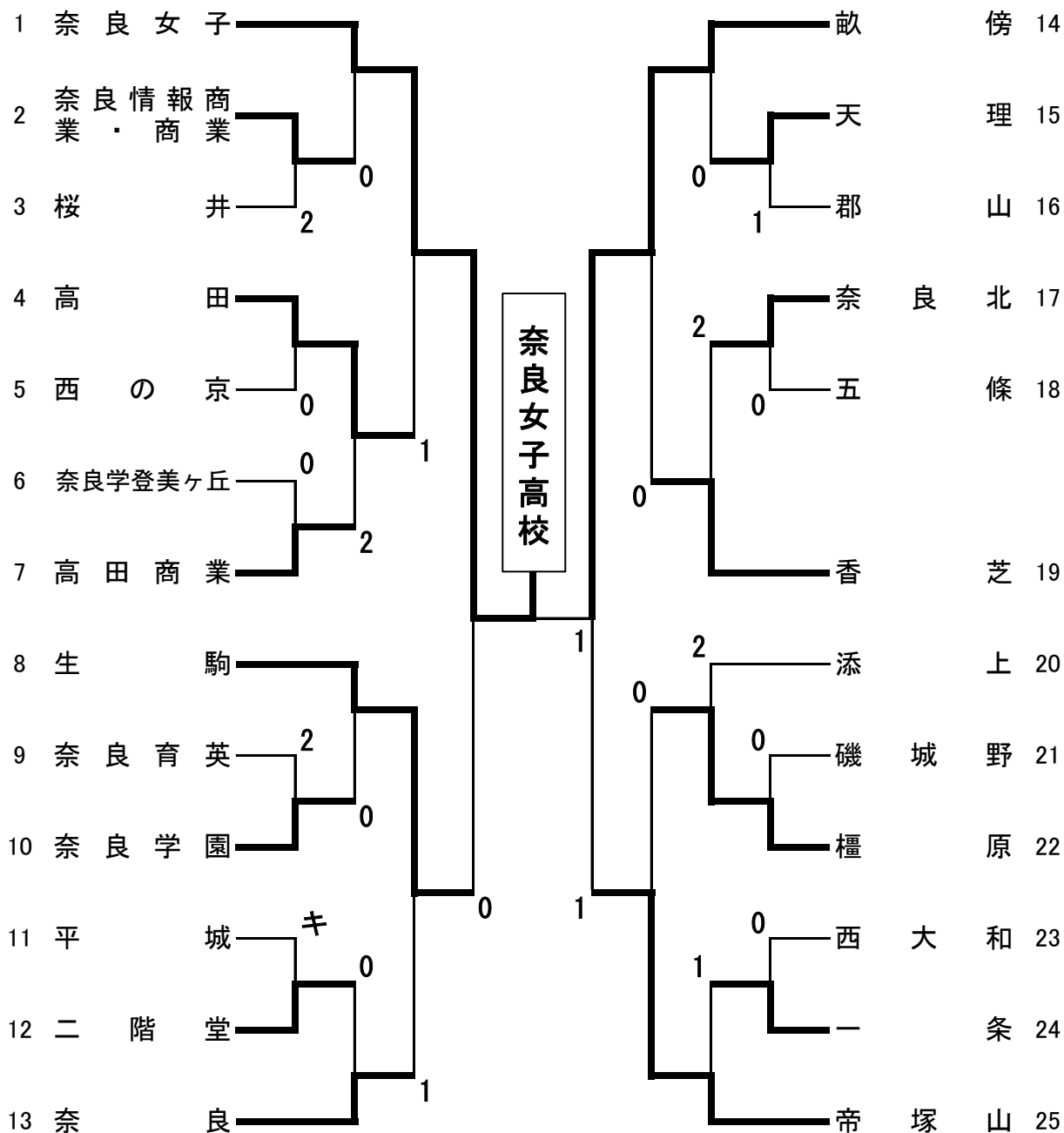
(男子) 32校



令和3年度 第90回全国高等学校総合体育大会奈良県予選
兼 第75回近畿高等学校卓球選手権大会奈良県予選 (学校対抗)

令和3年5月30日(日) ロートアリーナ奈良
6月6日(日) 南部生涯スポーツセンター

(女子) 25校



令和3年度第90回全国高等学校総合体育大会
兼 第75回近畿高等学校卓球選手権大会 奈良県予選（学校対抗）

令和3年6月6日（日） 奈良市南部生涯スポーツセンター

準々決勝 男子

天理	3	—	1	王寺工業
奈良朱雀・商工	3	—	0	高田商業
帝塚山	3	—	1	畝傍
添上	3	—	0	奈良

準々決勝 女子

奈良女子	3	—	1	高田
生駒	3	—	1	奈良
畝傍	3	—	0	香檀
帝塚山	3	—	0	芝原

準決勝 男子

	奈良朱雀・商工	3	—	2	天理
1	林田幸紀	3	{	$\begin{matrix} 11 & - & 8 \\ 11 & - & 6 \\ 8 & - & 11 \\ 12 & - & 10 \end{matrix}$	1 赤瀬陽介
2	淵野冬馬	1	{	$\begin{matrix} 4 & - & 11 \\ 11 & - & 8 \\ 5 & - & 11 \\ 10 & - & 12 \end{matrix}$	3 鴻田真陽
3	林田幸紀 門口茂州真	3	{	$\begin{matrix} 5 & - & 11 \\ 14 & - & 12 \\ 13 & - & 8 \\ 11 & - & 3 \end{matrix}$	1 藤本功太郎 赤瀬陽介
4	門口茂州真	1	{	$\begin{matrix} 9 & - & 11 \\ 11 & - & 7 \\ 5 & - & 11 \\ 6 & - & 11 \end{matrix}$	3 藤本功太郎
5	中佳樹	3	{	$\begin{matrix} 11 & - & 8 \\ 11 & - & 6 \\ 11 & - & 8 \end{matrix}$	0 川村昂平

準決勝 女子

	奈良女子	3	—	0	生駒
1	山口愛世	3	{	$\begin{matrix} 11 & - & 4 \\ 11 & - & 8 \\ 9 & - & 11 \\ 6 & - & 11 \\ 11 & - & 5 \end{matrix}$	2 原田美音
2	廣瀬結菜	3	{	$\begin{matrix} 11 & - & 1 \\ 11 & - & 8 \\ 11 & - & 6 \end{matrix}$	0 相坂奈那
3	山口愛世 松本悠良	3	{	$\begin{matrix} 11 & - & 7 \\ 11 & - & 2 \\ 11 & - & 3 \end{matrix}$	0 原田美音 久保田愛梨
4	坂本芽依		{	$\begin{matrix} - & - & - \\ - & - & - \\ - & - & - \end{matrix}$	久保田愛梨
5	松本悠良		{	$\begin{matrix} - & - & - \\ - & - & - \\ - & - & - \end{matrix}$	川部美咲

	添上	3	—	0	帝塚山
1	中尾和夢	3	{	$\begin{matrix} 11 & - & 8 \\ 11 & - & 9 \\ 11 & - & 9 \end{matrix}$	0 益田貫司
2	松葉優斗	3	{	$\begin{matrix} 13 & - & 11 \\ 12 & - & 10 \\ 12 & - & 10 \end{matrix}$	0 金佐康佑
3	金子颯真 松葉優斗	3	{	$\begin{matrix} 13 & - & 11 \\ 9 & - & 11 \\ 11 & - & 9 \\ 5 & - & 11 \\ 11 & - & 9 \end{matrix}$	2 齋木侑京 金佐康佑
4	金子颯真		{	$\begin{matrix} - & - & - \\ - & - & - \\ - & - & - \end{matrix}$	齋木侑京
5	岡田陸		{	$\begin{matrix} - & - & - \\ - & - & - \\ - & - & - \end{matrix}$	小林直人

	畝傍	3	—	1	帝塚山
1	梶唯織	0	{	$\begin{matrix} 9 & - & 11 \\ 7 & - & 11 \\ 5 & - & 11 \end{matrix}$	3 中堀柚希
2	武田来実	3	{	$\begin{matrix} 12 & - & 14 \\ 11 & - & 5 \\ 11 & - & 5 \\ 11 & - & 8 \end{matrix}$	1 松下露海
3	相場菜月 河尻紋花	3	{	$\begin{matrix} 11 & - & 9 \\ 11 & - & 9 \\ 11 & - & 9 \end{matrix}$	0 西田早織 畑美智子
4	相場菜月	3	{	$\begin{matrix} 11 & - & 8 \\ 11 & - & 5 \\ 11 & - & 6 \end{matrix}$	0 畑美智子
5	梶田真緒		{	$\begin{matrix} 3 & - & 11 \\ 8 & - & 11 \end{matrix}$	西田早織

決勝 男子

	添上	3	—	1	奈良朱雀・商工
1	金子颯真	3	{	$\begin{matrix} 11 & - & 9 \\ 10 & - & 12 \\ 11 & - & 9 \\ 12 & - & 10 \end{matrix}$	1 林田幸紀
2	岡田陸	2	{	$\begin{matrix} 11 & - & 8 \\ 11 & - & 5 \\ 13 & - & 15 \\ 8 & - & 11 \\ 10 & - & 12 \end{matrix}$	3 淵野冬馬
3	金子颯真 松葉優斗	3	{	$\begin{matrix} 9 & - & 11 \\ 11 & - & 4 \\ 11 & - & 8 \\ 11 & - & 6 \end{matrix}$	1 林田幸紀 門口茂州真
4	中尾和夢	3	{	$\begin{matrix} 11 & - & 9 \\ 11 & - & 5 \\ 11 & - & 5 \end{matrix}$	0 中佳樹
5	松葉優斗		{	$\begin{matrix} - & - & - \\ - & - & - \\ - & - & - \end{matrix}$	門口茂州真

決勝 女子

	奈良女子	3	—	1	畝傍
1	坂本芽依	3	{	$\begin{matrix} 11 & - & 7 \\ 12 & - & 10 \\ 11 & - & 6 \end{matrix}$	0 梶田真緒
2	廣瀬結菜	1	{	$\begin{matrix} 11 & - & 9 \\ 12 & - & 14 \\ 7 & - & 11 \\ 6 & - & 11 \end{matrix}$	3 相場菜月
3	山口愛世 松本悠良	3	{	$\begin{matrix} 11 & - & 2 \\ 12 & - & 10 \\ 8 & - & 11 \\ 11 & - & 7 \end{matrix}$	1 相場菜月 河尻紋花
4	松本悠良	3	{	$\begin{matrix} 11 & - & 4 \\ 11 & - & 6 \\ 11 & - & 1 \end{matrix}$	0 梶唯織
5	山口愛世		{	$\begin{matrix} 11 & - & 3 \\ 11 & - & 4 \\ 4 & - & 3 \end{matrix}$	武田来実

男女各1位校はインターハイ出場決定、各2位校は近畿地区代表決定戦に出場